



MS NANO

Leistung	5 - 15 Tonnen pro Stunde
Maximale Schaufelbreite	1500 mm
Siebfläche	1,5 m ²
Anschluss	230 V / 0,3 kW nebo 400 V / 0,3 kW
Gewicht	300 kg
Breite (A)	1650 mm
Länge (B)	1250 mm
Höhe (C)	1905 mm

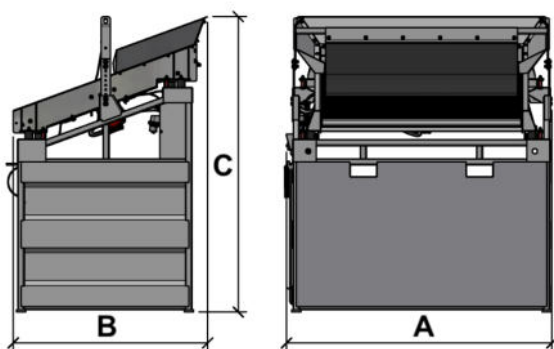
Siebmaschine geeignet für kleine Lader mit einer Schaufelbreite bis 150 cm / Volumen bis 0,3 m³ und Minibagger mit einem Gesamtgewicht von 2 bis 3 Tonnen. Es ist einfach, die Siebmaschine mit Förderbändern auszustatten und ihre Leistung zu erhöhen. Dank des geringeren Gewichts und der kompakten Abmessungen ist es möglich, diese Siebmaschine auch auf kleinem Raum einzusetzen. Die Siebmaschine lässt sich leicht auf einem Anhänger hinter einem Privatwagen transportieren.

Geeignet für Minibagger: KUBOTA KX - 019/27/30 U - 20/27 , CAT 302/302.7/303, JCB 19C/8025/8026, BOBCAT E20z/E26/E27/E27z, KOMATSU PC 20/22/24/26/30, WACKER NEUSON ET20/ET24/EZ26, YANMAR ViO23/ViO27/SV22/SV26, VOLVO EC20/ECR25/EC27

Geeignet für Lader: AVANT 500/600/700 , MULTIONE 4/5/6 SERIES, WACKER NEUSON WL 25/28, BOBCAT S 100/L28, MECALAC MCL 2/4, JCB 403, KUBOTA RT 160/220, SHERPA 300, KOMATSU SK 515-5, GAINT 2200/2300/2500, WEIDEMANN 1280/1390, KRAMER 5035/5040

Optionales Zubehör:

- Förderbänder in den Längen 3, 4, 5 und 6 Metern
- Förderbanddeponie
- Verschiedene Siebtypen



Der Hersteller behält sich alle Rechte vor, die technischen Spezifikationen der Siebmaschinen ohne vorherige Ankündigung zu ändern.
Für genaue technische Details, wie Transportmaße und Gewichte, kontaktieren Sie uns bitte jederzeit.