



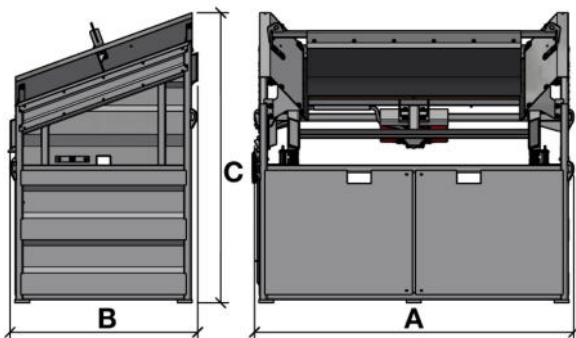
MS MICRO

Leistung	10 - 20 Tonnen pro Stunde	Siebmaschine geeignet für kleine Lader mit einer Schaufelbreite bis 190 cm / Volumen bis 0,6 m ³ und Minibagger mit einem Gesamtgewicht von 3 bis 5 Tonnen. Die Siebmaschine lässt sich leicht auf einem Anhänger hinter einem Privatwagen transportieren.
Maximale Schaufelbreite	1900 mm	
Siebfläche	2 m ²	
Anschluss	400 V / 0,6 kW nebo 230 V / 0,4 kW	
Gewicht	520 kg	
Breite (A)	2100 mm	Geeignet für Minibagger: KUBOTA KX - 030/037/042 U - 36/50 , CAT 303/303.5/304/305, JCB 8026/35Z/36C/50Z, BOBCAT E34/E35z/E50z, KOMATSU PC 30/35/45 ,WACKER NEUSON ET24/ET35/ET42/EZ26/EZ36/EZ50, YANMAR ViO33/ViO38/ViO50, VOLVO EC35/ECR35/40/50
Länge (B)	1300 mm	
Höhe (C)	1970 mm	

Geeignet für Lader: AVANT 600/700 , MULTIONE 7/8 SERIES, WACKER NEUSON WL 32/34, BOBCAT S 510/530/550/590/66, MECALAC MCL 8/AS 600, JCB 403/155/175/210/215, KUBOTA RT 260, CAT 236/246/242/262, KOMATSU SK 815/820, GIANT 3500, WEIDEMANN 1880/2080, KRAMER 5050/5055/5065, WEYCOR AR 320/AR380

Optionales Zubehör:

- Förderbänder in den Längen 3, 4, 5 und 6 Metern
- Verschiedene Siebtypen



Der Hersteller behält sich alle Rechte vor, die technischen Spezifikationen der Siebmaschinen ohne vorherige Ankündigung zu ändern. Für genaue technische Details, wie Transportmaße und Gewichte, kontaktieren Sie uns bitte jederzeit.